

天井燈

LED 天井燈 節能系列

100W / 150W / 200W

300W / 480W / 600W

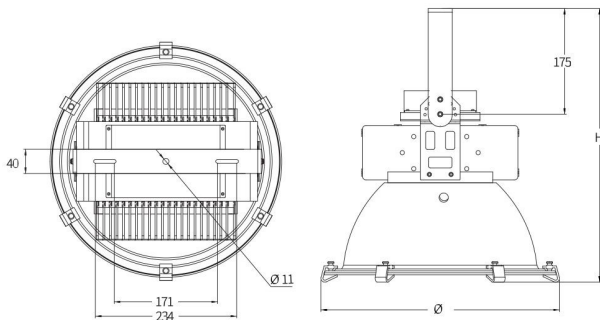


- 獲經濟部節能標章及商品驗證登錄證書 (BSMI 認證)
- 明緯電源，具過熱、過電流和突波等保護設計，效能穩定無閃頻
- 大面積散熱鋁鰭片，高熱傳導鰭片散熱設計，燈具壽命長
- 高光效COB光源，單一光源無重影，光源無藍光危害風險
- 高透光率強化玻璃，防水等級達IP67，適用於高粉塵、潮濕等嚴苛環境
- 廣泛安裝於戶外各式場所，各類球場、冷凍倉儲、碼頭、停車場、工地等

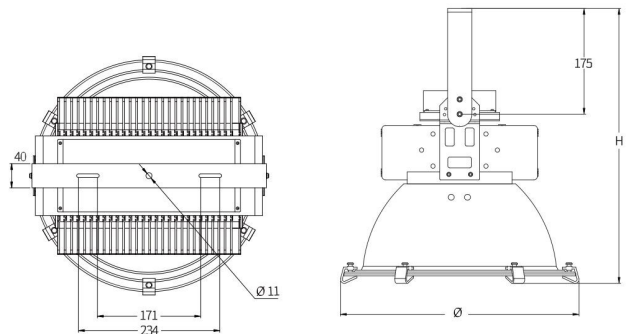
節能系列 尺寸圖

單位:mm

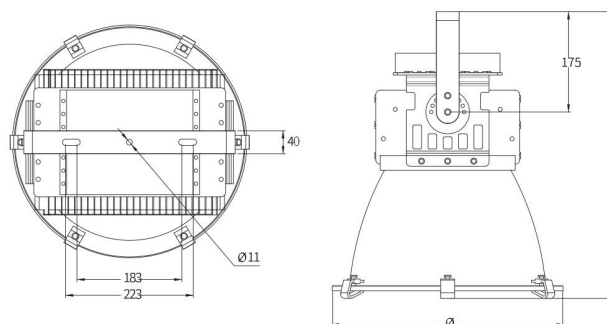
100W / 150W



200W / 300W



480W / 600W



五星級 - 節能系列規格表

型號	N0038EM100	N0038EM150	N0038EM200	N0038EM300	N0038EM480	N0038EM600
消耗功率	100W	150W	200W	300W	480W	600W
整燈光通量	12000 lm ±5%	18000 lm ±5%	22000 lm ±5%	33000 lm ±5%	52800 lm ±5%	66000 lm ±5%
尺寸 (mm)	Ø380 H455				Ø415 H500	
整燈發光效率	120 lm/W ±5%		110 lm/W ±5%			
額定電壓	100~305VAC					
色溫	5700±350(K)					
功率因素	≥ 0.95					
演色性 (Ra)	Ra > 80					
操作溫度	-20°C ~ 60°C					
光束角	90°		60°			50°
防水等級	IP67(依據CNS14165測試標準)					TAF認證實驗室
通過認證項目	節能標章(3000小時光衰低於1%) BSMI商品驗證登錄證書、CNS14115電磁波認證 CNS14335電器安規認證、CNS14132固定螺絲防鏽蝕認證 CNS15592無藍光危害認證、CNS8886鹽霧測試認證 LM-80 LED光源光通量維持率量測規範6000小時測試(北美照明工程協會測試標準)					TAF認證實驗室

照度分佈圖

